

# Alienware Graphics Amplifier



## Quick Start Guide

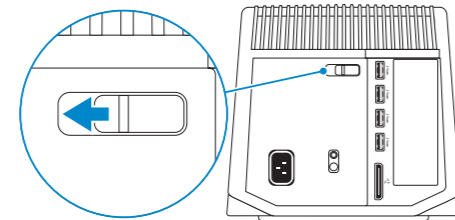
Hurtig startguide | Hurtigstart  
Guía de inicio rápido | Snabbstartguide



## 1 Install the graphics card | Montering af grafikkortet | Installer grafikkortet | Instalación de la tarjeta gráfica | Installera grafikkortet

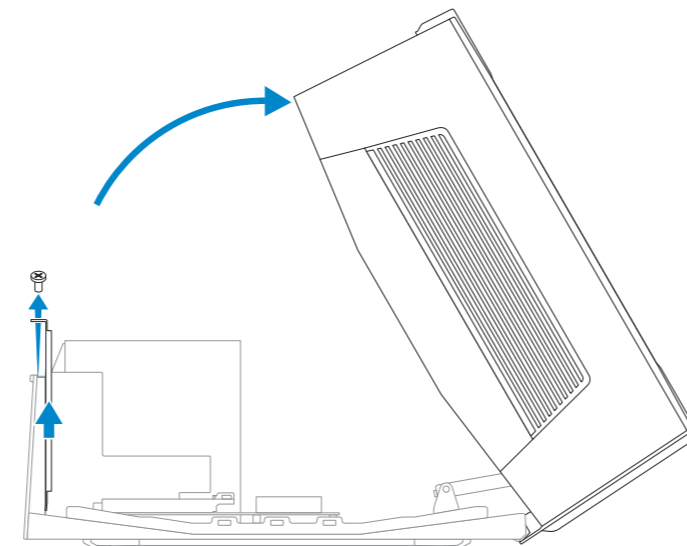
- ⚠ **WARNING:** Disconnect all cables before working inside your device.
- ⚠ **ADVARSEL!** Frakobl alle kabler inden der arbejdes inde i din enhed.
- ⚠ **ADVARSEL:** Koble fra alle kablene før det jobbes inne i enheten.
- ⚠ **AVISO:** Desconecte todos los cables antes de comenzar a trabajar en el interior de su dispositivo.
- ⚠ **VARNING!** Koppla bort alla kablar innan du arbetar inuti enheten.
- ⚠ **CAUTION:** Handle the components with care. Hold the graphics card at its edges.
- ⚠ **FORSIGTIG!** Håndter komponenterne med forsigtighed. Hold grafikkortet på dets kanter.
- ⚠ **FORHOLDSREGEL:** Vær forsiktig med komponentene. Hold grafikkortet på kantene.
- ⚠ **PRECAUCIÓN:** Manipule los componentes con cuidado. Sostenga la tarjeta gráfica por los laterales.
- ⚠ **VIKTIG!** Hantera komponenterna försiktigt. Håll grafikkortet i kanterna.
- 📌 **NOTE:** The graphics card must be purchased separately.
- 📌 **BEMÆRK:** Grafikkortet skal indkøbes separat.
- 📌 **MERK:** Grafikkortet må kjøpes separat.
- 📌 **NOTA:** La tarjeta gráfica se compra por separado.
- 📌 **ANMÄRKNING!** Grafikkortet måste köpas separat.

- 1 **Slide the release latch**  
Skub udløserlåsen | Skyv utløserlåsen  
Deslice el pestillo de liberación | Skjut på spärrhaken



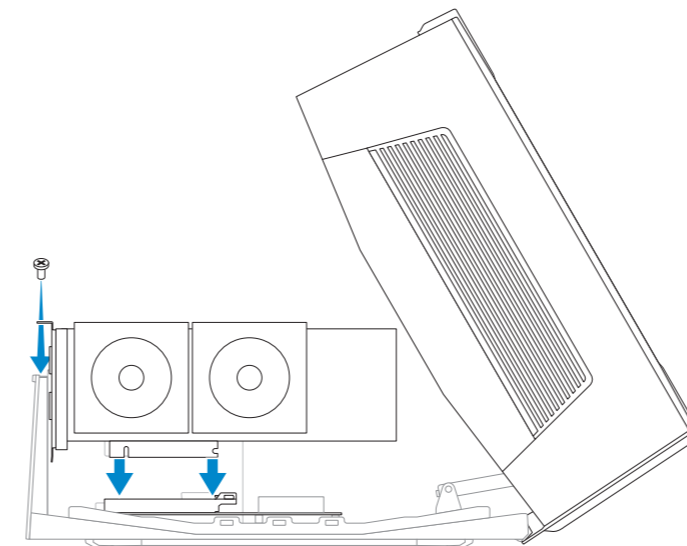
- 2 **Open the cover, remove the screw, and lift the bracket**

Åbn dækslet, fjern skruen og løft beslaget  
Åpne dekselet, ta ut skruen, og løft braketten  
Abra la cubierta, extraiga el tornillo y levante el soporte  
Öppna locket, ta bort skruven och lyft upp fästet



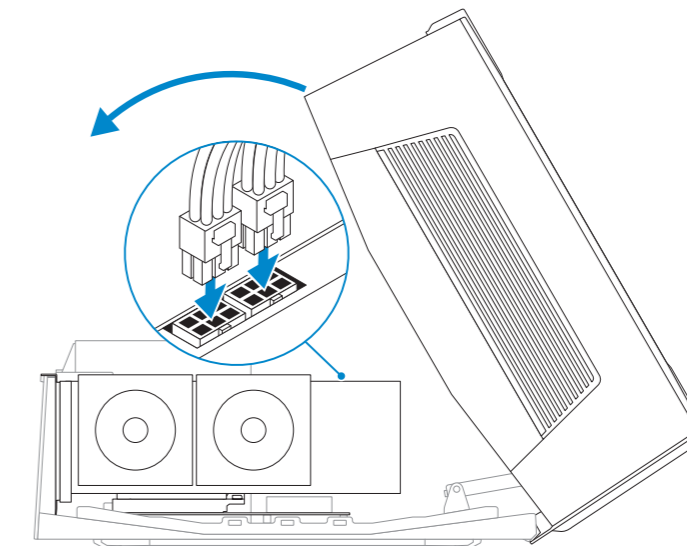
- 3 **Insert the graphics card and replace the screw**

Indsæt grafikkortet og genmonter skruen  
Sett inn grafikkortet, og sett inn igjen skruen  
Introduzca la tarjeta gráfica y vuelva a colocar el tornillo  
Sätt grafikkortet på plats och sätt tillbaka skruven



- 4 **Connect the power cable to graphics card and close the cover**

Tilslut strømkablet til grafikkortet og luk dækslet  
Koble strømkabelen til grafikkortet, og lukk dekselet  
Conecte el cable de alimentación a la tarjeta gráfica y cierre la cubierta  
Anslut strömkabeln till grafikkortet och stäng locket



**Product support and manuals**  
Produktsupport og manualer  
Produktstøtte og håndbøker  
Soporte técnico de productos y manuales  
Produktsupport och handböcker

[alienware.com](http://alienware.com)  
[dell.com/support/manuals](http://dell.com/support/manuals)

### Contact Dell

Kontakt Dell | Kontakt Dell  
Póngase en contacto con Dell | Kontakta Dell

[dell.com/contactdell](http://dell.com/contactdell)

### Regulatory and safety

Lovgivningsmæssigt og sikkerhed  
Lovpålagte forhold og sikkerhet  
Normativa y Seguridad | Reglering och säkerhet

[dell.com/regulatory\\_compliance](http://dell.com/regulatory_compliance)

### Regulatory model

Regulatorisk model | Regulerende modell  
Modelo normativo | Regleringsmodell

Z01G

### Regulatory type

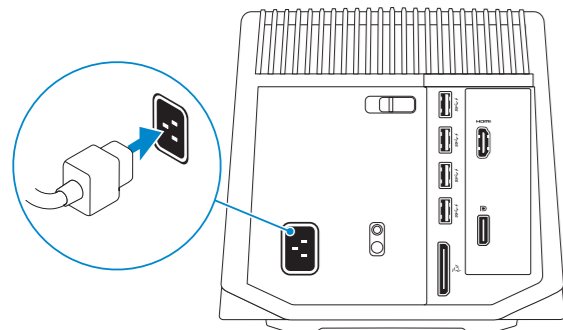
Regulatorisk type | Regulerende type  
Tipo normativo | Regleringstyp

Z01G001



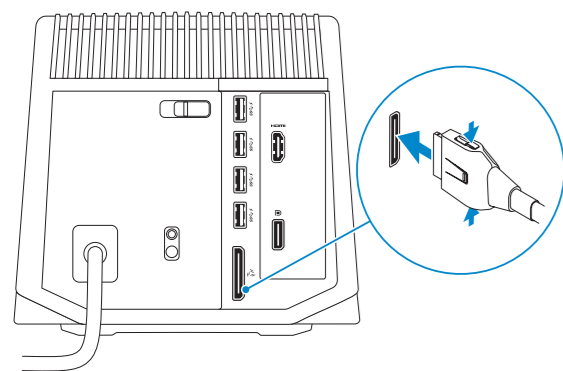
## 2 Connect the power cable

Tilslut strømkablet | Koble til strømkabelen  
Conecte el cable de alimentación | Anslut strømkabeln



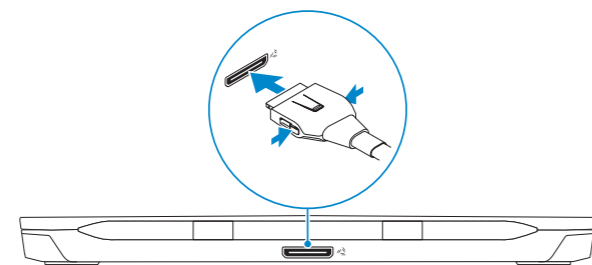
## 3 Connect the graphics cable

Tilslut grafikkablet | Koble til grafikkabelen  
Conecte el cable de la tarjeta gráfica | Anslut grafikkabeln



## 4 Connect the graphics cable to your computer

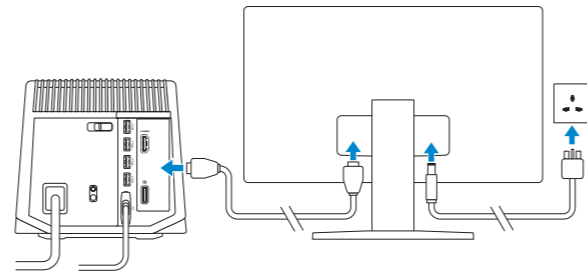
Tilslut grafikkablet til din computer  
Koble grafikkabelen til datamaskinen  
Conecte el cable de la tarjeta gráfica al equipo  
Anslut grafikkabeln till datorn



- ✔ **NOTE:** Shut down your computer before you connect the graphics cable.
- ✔ **BEMÆRK:** Sluk for din computer inden du tilslutter grafikkablet.
- ✔ **MERK:** Slå av datamaskinen før grafikkabelen tilkobles.
- ✔ **NOTA:** Apague el equipo antes de conectar el cable de la tarjeta gráfica.
- ✔ **ANMÄRKNING!** Stäng av datorn innan du ansluter grafikkabeln.

## 5 Connect the display — optional

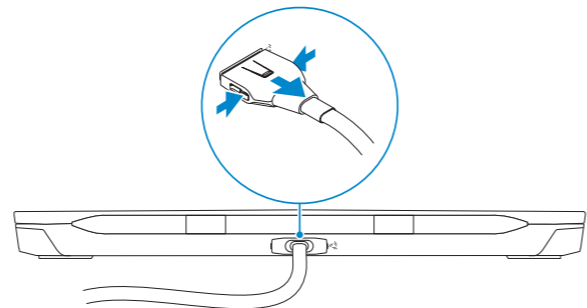
Tilslut skærmen — valgfri | Koble til skjermen — valgfritt  
Conecte la pantalla (opcional) | Anslut bildskärmen — valfritt



## Disconnecting the graphics cable

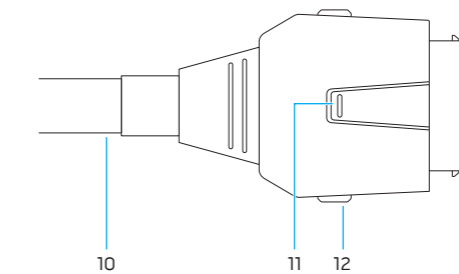
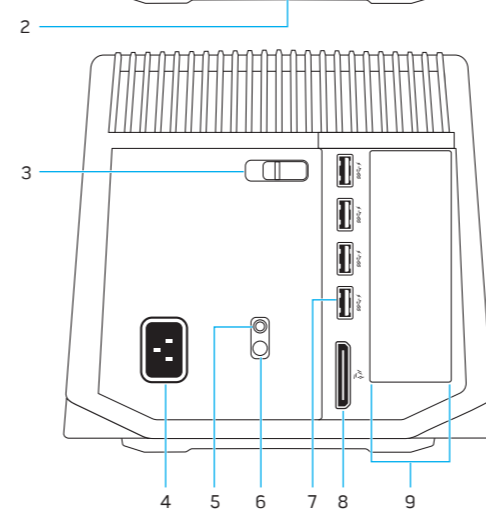
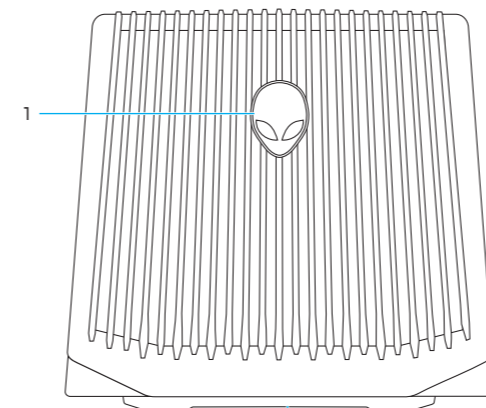
Frakobling af grafikkablet | Koble fra grafikkabelen  
Desconecte el cable de la tarjeta gráfica | Koppla bort grafikkabeln

- ⚠ **WARNING:** Shut down your computer before you disconnect the graphics cable.
- ⚠ **ADVARSEL!** Sluk for din computer inden du frakobler grafikkablet.
- ⚠ **ADVARSEL:** Slå av datamaskinen før grafikkabelen frakobles.
- ⚠ **AVISO:** Apague el equipo antes de desconectar el cable de la tarjeta gráfica.
- ⚠ **VARNING!** Stäng av datorn innan du kopplar bort grafikkabeln.



## Features

Funktioner | Funksjoner | Funciones | Funktionen



1. AlienHead
2. Service Tag/Regulatory labels
3. Release latch
4. Power port
5. Power-supply diagnostic button
6. Power-supply status light/Docking status light
7. USB 3.0 port with PowerShare (4)
8. External graphics port
9. Graphics-card slot
10. Graphics cable
11. Undock button
12. Release clips (2)

1. AlienHead
2. Servicecode/Lovgivningsmæssige etiketter
3. Udløserlås
4. Strømport
5. Diagnosticeringsknap for strømforsyning
6. Strømforsyningsindikator/Dockstatusindikator
7. USB 3.0-port med PowerShare (4)
8. Ekstern grafikport
9. Grafikkortslot
10. Grafikkabel
11. Fradockningsknap
12. Frigørelsesklemmer (2)

1. AlienHead
2. Servicemerke/Forskriftsetiketter
3. Utløserlås
4. Strømport
5. Strømforsyningens diagnostiseringsknap
6. Strømforsyning statuslampe / Docking statuslampe
7. USB 3.0-port med PowerShare (4)
8. Ekstern grafikkport
9. Grafikkortspor
10. Grafikkabel
11. Avdockingsknap
12. Utløserklips (2)

1. AlienHead
2. Etiqueta de servicio/Etiquetas de regulación
3. Pasador de liberación
4. Puerto de alimentación
5. Botón de diagnóstico del suministro de energía
6. Indicador luminoso de estado del suministro de energía/Indicador luminoso de estado de acoplamiento
7. Puerto USB 3.0 con PowerShare (4)
8. Puerto de gráficos acelerado
9. Ranura para tarjeta gráfica
10. Cable de tarjeta gráfica
11. Botón de desacoplamiento
12. Clips de liberación (2)

1. AlienHead
2. Servicenummer/regleringsetiketter
3. Spærrhake
4. Strømanslutning
5. Diagnostikknap for strømforsörjning
6. Statuslampe för strømforsörjning/statuslampe för dockning
7. USB 3.0-port med PowerShare (4)
8. Extern grafikkport
9. Kortplats för grafikkort
10. Grafikkabel
11. Avdockningsknap
12. Spærrklämmor (2)